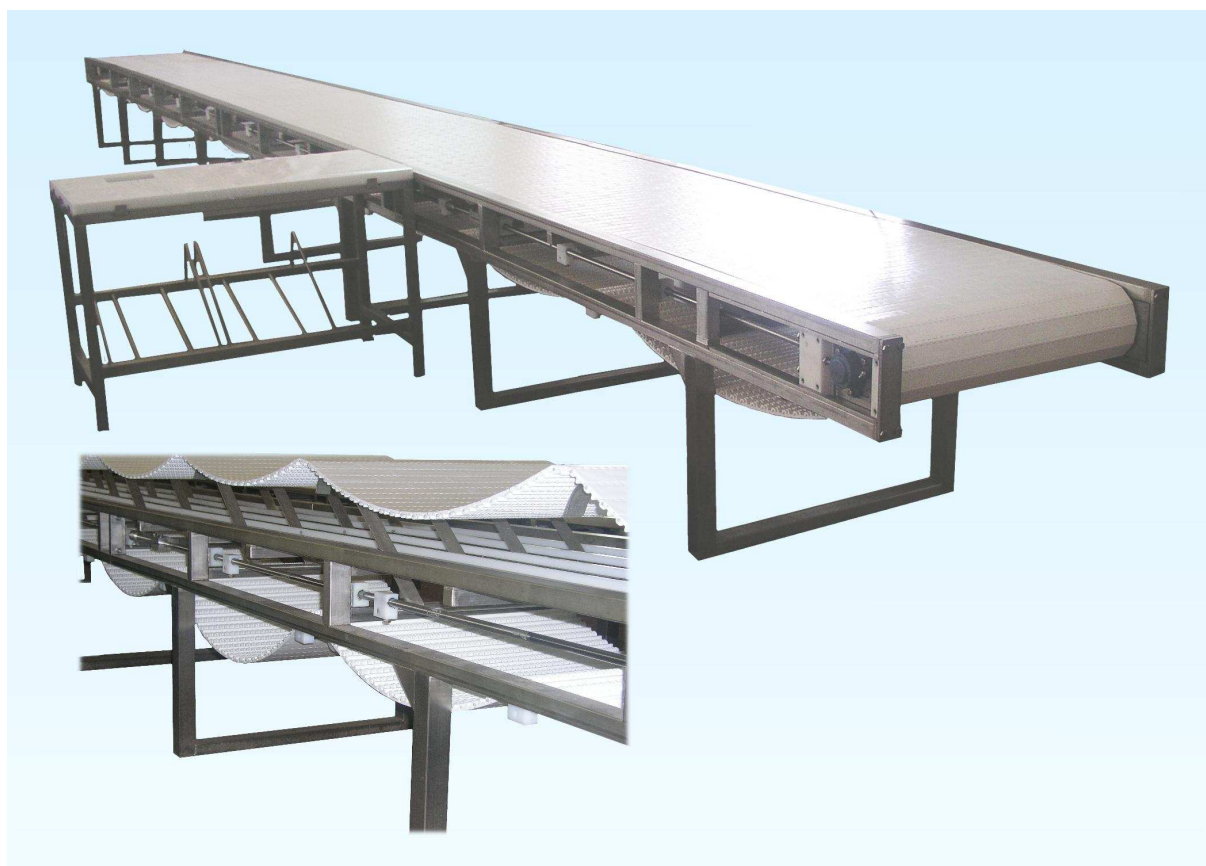




DOPRAVNÍK BOURÁRENSKÝ s plastovým pásem typ DBP-02-825



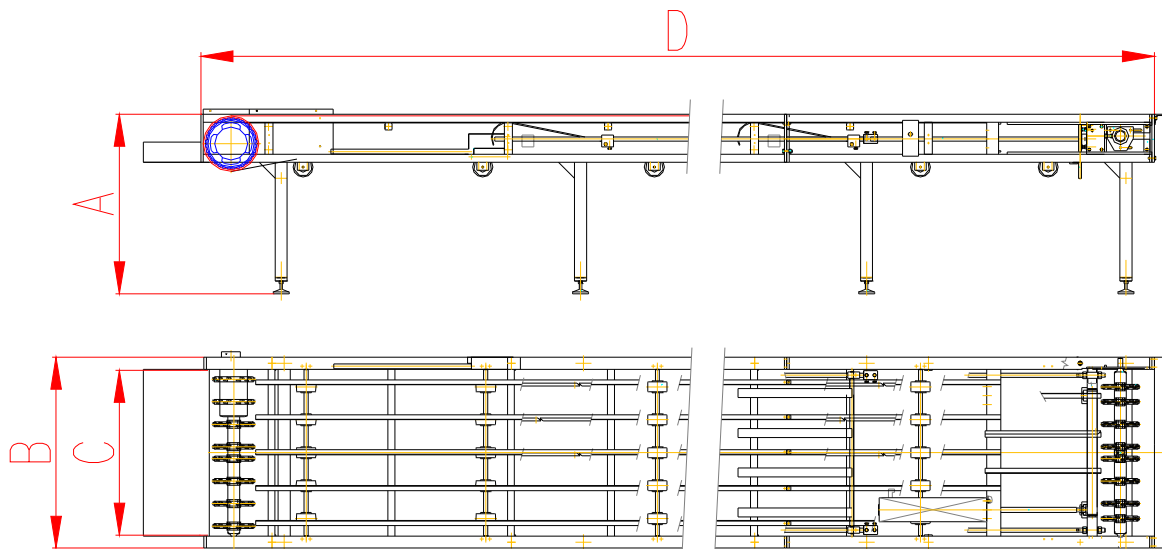
Strojírna Pálava Maxima s.r.o.

DESÁTKOVÁ 124/15, 623 00 BRNO KOHOUTOVICE

Provoz : TOVÁRNÍ 34, 679 32 SVITÁVKA

tel: +420 - 516 453 834, fax: +420 - 516 453 834

e-mail: info@s-palava.cz; www.s-palava.cz



Bourárenský dopravník slouží k dopravě naděleného masa z vepřových půlek nebo hovězích čtvrtí. Je sestaven z kostry, která je svařena z čtvercových tenkostěnných profilů. Celková délka dopravníku je sestavena z dílů - díl s pohonem, díl s napínáním a patřičný počet středových dílů. Jednotlivé díly jsou opatřeny stavitelnými nohami. Díly jsou k sobě sešroubovány. Na dopravník je pak natažen plastový dopravní pás. Tento pás a také ostatní plastové díly (ozubená kola, kluzné lišty) mají potravinářský atest pro přímý styk s potravinami. Pás dopravníku je tažen plastovými ozubenými koly, která jsou nasazena přímo na elektrobubnu. Horní nosná část pásu je podložena kluznými plastovými profily. Napínací část dopravníku je opatřena pneumatickými prvky, které umožňují nadzvednutí pásu – viz obr. na titulní straně. To umožní hygienické vyčištění pásu z obou stran.

Rychlost pásu se mění pomocí frekvenčního měniče.

Standardní šířka pásu je 825 mm. Variantně je možné vyrobit také dopravník s pásem šířky 675 mm.

Po celé délce dopravníku jsou po stranách připevněny příčně pracovní stolky.

Technické údaje

Délka	D	volitelná – nutno upřesnit dle umístění
Šířka	B	956 mm
Výška	A	900 mm
Šířka pásu	C	825 mm
Ovládání		ruční
Rychlost dopravníku		plynule regulovatelná
Příkon		180 W